

**QTH**

EWS VOOR  
HYUNDAI-WIA MACHINES  
**BUNDELVOORDEEL**  
*BMT OPNAME*



**EWS**  
Tool Technologies

HYUNDAI  
**WIA**

✦ DYMATO



Maakt verspanen **bewezen** efficiënter!

# EWS VOOR HYUNDAI-WIA MACHINES BUNDELVOORDEEL VDI EN BMT OPNAME

**Quality Tools Holland en Dymato hebben voor uw nieuwe Hyundai WIA draaimachines startersets samengesteld.**

EWS stationaire en aangedreven houders bieden u de hoogste kwaliteit met het meest innovatieve assortiment. Kijkt u eens rustig op onze website <https://www.qualitytoolsholland.nl/documentatie/ews> voor een compleet overzicht van alle EWS gereedschappen.



## EWS VARIA SNELWISSEL SYSTEEM

Het EWS Varia maakt het flexibel uitrusten van moderne CNC draaimachine en draai-freescentra mogelijk. Een gereedschapswissel duurt nu nog maar 20 seconden en is daarmee vooral in de kleinere series een onverslaanbaar argument als het om steltijden reductie en de daarmee verbonden productiviteit gaat zonder verlies van stabiliteit.

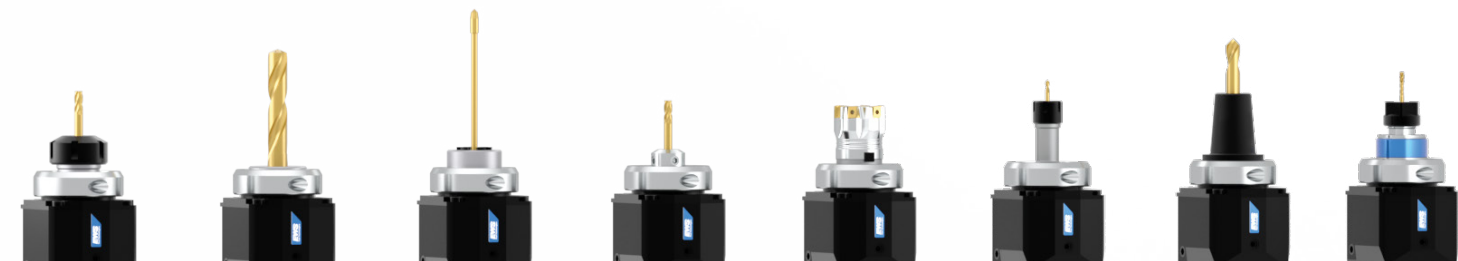
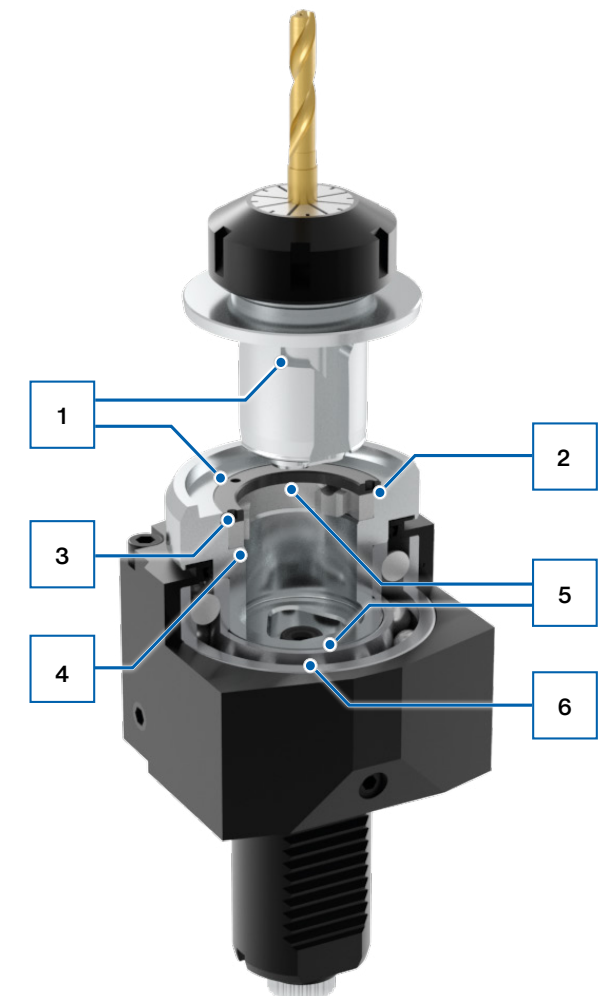
Echter ook bij de (grotere) serie bewerking heeft het systeem duidelijke voordelen. Zuster gereedschappen liggen vooringesteld bij de machine, worden "offline" gereed gemaakt en reduceren daarmee stilstandtijden aanzienlijk.



1. Conus voor optimalisatie van concentriciteit
2. Contactvlak
3. Ring met schroefdraad
4. Klemring met vlakspannende en heffunctie
5. Polygoon voor krachtoverbrenging
6. Diametrale membraanafdichting

De vele Varia adapters maken de aangedreven opname veelzijdig inzetbaar.

- Spantang opnamen
- Weldon/Whistle Notch opnamen
- Freesopnamen
- Morse konus opnamen
- Hydrodehn opnamen
- Krimopnamen



# BMT OPNAME

Voor machines zonder subspindel



## BMT 45 BUNDEL 1 VARIA VX Zonder inwendige koeling

Artikelnummer	Omschrijving	Aantal	Prijs	Totaal
542-010666	Axiale boor-, en freeskop met VX3	2	1.017,50	2.035,00
542-010668	Radiale boor-, en freeskop met VX3	2	1.822,70	3.645,40
542-010562	Varia VX3 Starterkit2 professional	1	1.528,50	1.528,50
1518.0050.9000	Momentsleutel voor Varia inzetten	1	35,00	35,00
<b>Totaal</b>			<b>7.243,90</b>	



Klik op het artikelnummer om te zien welke technologieën zijn geïnstalleerd in de gereedschappen.

**BUNDELPRIJS**  
**€ 5.795,00**



Hier vindt u uw gereedschappen op onze website.

# BMT OPNAME

Voor machines zonder subspindel



## BMT 45 BUNDEL 2 VARIA VX Met inwendige koeling

Artikelnummer	Omschrijving	Aantal	Prijs	Totaal
542-010667	Axiale boor-, en freeskop met VX3	2	1.311,00	2.622,00
542-010669	Radiale boor-, en freeskop met VX3	2	2.119,30	4.238,60
542-010562	Varia VX3 Starterkit2 professional	1	1.528,50	1.528,50
1518.0050.9000	Momentsleutel voor Varia inzetten	1	35,00	35,00
<b>Totaal</b>			<b>8.424,10</b>	



Klik op het artikelnummer om te zien welke technologieën zijn geïnstalleerd in de gereedschappen.

**BUNDELPRIJS**  
**€ 6.739,00**



Hier vindt u uw gereedschappen op onze website.

# BMT OPNAME

Voor machines met subspindel



**2x**

542-010593

**2x**

542-010594

**2x**

542-010670

**1x**

542-010562

**1x**

1518.0050.9000

## BMT 45 BUNDEL 3 VARIA VX Zonder inwendige koeling

Artikelnummer	Omschrijving	Aantal	Prijs	Totaal
542-010666	Axiale boor-, en freeskop met VX3	2	1.017,50	2.035,00
542-010668	Radiale boor-, en freeskop met VX3	2	1.822,70	3.645,40
542-010670	Dubbelspindel radiale boor- en freeskop met VX3	2	2.733,40	5.466,80
542-010562	Varia VX3 Starterkit2 professional	1	1.528,50	1.528,50
1518.0050.9000	Momentsleutel voor Varia inzetten	1	35,00	35,00
<b>Totaal</b>			<b>12.710,70</b>	



Klik op het artikelnummer om te zien welke technologieën zijn geïnstalleerd in de gereedschappen.

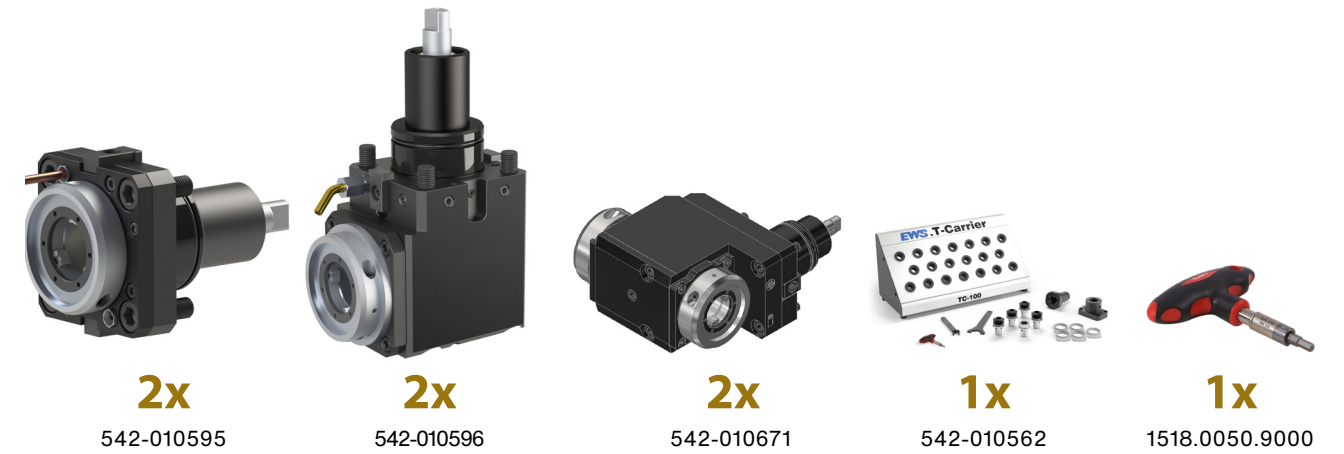
**BUNDELPRIJS**  
**€ 10.168,00**



Hier vindt u uw gereedschappen op onze website.

# BMT OPNAME

Voor machines met subspindel



**2x**

542-010595

**2x**

542-010596

**2x**

542-010671

**1x**

542-010562

**1x**

1518.0050.9000

## BMT 45 BUNDEL 4 VARIA VX Met inwendige koeling

Artikelnummer	Omschrijving	Aantal	Prijs	Totaal
542-010667	Axiale boor-, en freeskop met VX3	2	1.311,00	2.622,00
542-010669	Radiale boor-, en freeskop met VX3	2	2.119,30	4.238,60
542-010671	Dubbelspindel radiale boor- en freeskop met VX3	2	3.040,20	6.080,40
542-010562	Varia VX3 Starterkit2 professional	1	1.528,50	1.528,50
1518.0050.9000	Momentsleutel voor Varia inzetten	1	35,00	35,00
<b>Totaal</b>			<b>14.504,50</b>	



Klik op het artikelnummer om te zien welke technologieën zijn geïnstalleerd in de gereedschappen.

**BUNDELPRIJS**  
**€ 11.603,00**



Hier vindt u uw gereedschappen op onze website.



# BMT OPNAME

Voor machines zonder subspindel



## BMT 55 BUNDEL 1 VARIA VX Zonder inwendige koeling

Artikelnummer	Omschrijving	Aantal	Prijs	Totaal
542-010705	Axiale boor-, en freeskop met VX3	2	1.018,60	2.037,20
542-010706	Radiale boor-, en freeskop met VX3	2	1.819,30	3.638,60
542-010562	Varia VX3 Starterkit2 professional	1	1.528,50	1.528,50
1518.0050.9000	Momentsleutel voor Varia inzetten	1	35,00	35,00
<b>Totaal</b>				<b>7.239,30</b>



Klik op het artikelnummer om te zien welke technologieën zijn geïnstalleerd in de gereedschappen.

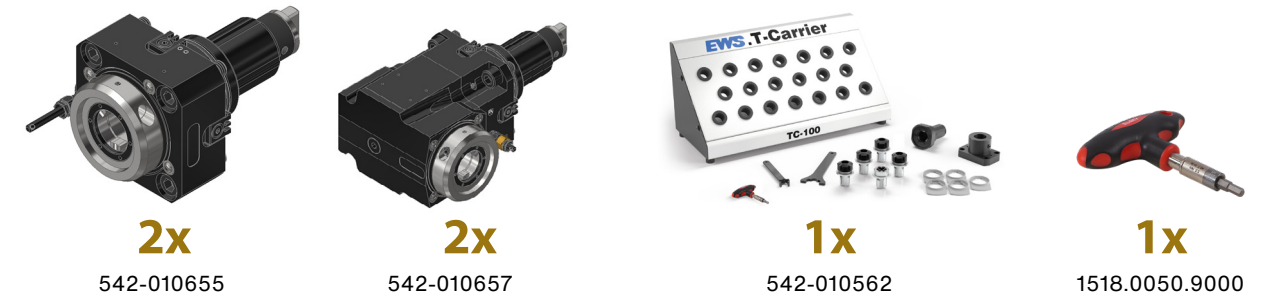
**BUNDELPRIJS**  
**€ 5.791,00**



Hier vindt u uw gereedschappen op onze website.

# BMT OPNAME

Voor machines zonder subspindel



## BMT 55 BUNDEL 2 VARIA VX Met inwendige koeling

Artikelnummer	Omschrijving	Aantal	Prijs	Totaal
542-010655	Axiale boor-, en freeskop met VX3	2	1.312,30	2.624,60
542-010657	Radiale boor-, en freeskop met VX3	2	2.112,90	4.225,80
542-010562	Varia VX3 Starterkit2 professional	1	1.528,50	1.528,50
1518.0050.9000	Momentsleutel voor Varia inzetten	1	35,00	35,00
<b>Totaal</b>				<b>8.413,90</b>



Klik op het artikelnummer om te zien welke technologieën zijn geïnstalleerd in de gereedschappen.

**BUNDELPRIJS**  
**€ 6.731,00**



Hier vindt u uw gereedschappen op onze website.

# BMT OPNAME

Voor machines met subspindel



**2x**

542-010705

**2x**

542-010706

**2x**

542-010708

**1x**

542-010562

**4x**

542-010571

**1x**

1518.0050.9000

## BMT 55 BUNDEL 3 VARIA VX Zonder inwendige koeling

Artikelnummer	Omschrijving	Aantal	Prijs	Totaal
542-010705	Axiale boor-, en freeskop met VX3	2	1.018,60	2.037,20
542-010706	Radiale boor-, en freeskop met VX3	2	1.819,30	3.638,60
542-010708	Dubbelspindel radiale boor- en freeskop met VX3	2	2.446,40	4.892,80
542-010562	Varia VX3 Starterkit2 professional	1	1.528,50	1.528,50
542-010571	Varia VX3 snelwissel inzetstuk, ER32	4	176,70	706,80
1518.0050.9000	Momentsleutel voor Varia inzetten	1	35,00	35,00
<b>Totaal</b>			<b>12.838,90</b>	



Klik op het artikelnummer om te zien welke technologieën zijn geïnstalleerd in de gereedschappen.

**BUNDELPRIJS**  
**€ 10.271,00**



Hier vindt u uw gereedschappen op onze website.

# BMT OPNAME

Voor machines met subspindel



**2x**

542-010655

**2x**

542-010657

**2x**

542-010707

**1x**

542-010562

**4x**

542-010571

**1x**

1518.0050.9000

## BMT 55 BUNDEL 4 VARIA VX Met inwendige koeling

Artikelnummer	Omschrijving	Aantal	Prijs	Totaal
542-010655	Axiale boor-, en freeskop met VX3	2	1.312,30	2.624,60
542-010657	Radiale boor-, en freeskop met VX3	2	2.112,90	4.225,80
542-010707	Dubbelspindel radiale boor- en freeskop met VX3	2	2.740,40	5.480,80
542-010562	Varia VX3 Starterkit2 professional	1	1.528,50	1.528,50
542-010571	Varia VX3 snelwissel inzetstuk, ER32	4	176,70	706,80
1518.0050.9000	Momentsleutel voor Varia inzetten	1	35,00	35,00
<b>Totaal</b>			<b>14.601,50</b>	



Klik op het artikelnummer om te zien welke technologieën zijn geïnstalleerd in de gereedschappen.

**BUNDELPRIJS**  
**€ 11.681,00**



Hier vindt u uw gereedschappen op onze website.

# BMT OPNAME

Voor machines zonder subspindel



## BMT 65 BUNDEL 1 VARIA VX Zonder inwendige koeling

Artikelnummer	Omschrijving	Aantal	Prijs	Totaal
542-010587	Axiale boor-, en freeskop met VX4	2	1.137,00	2.274,00
542-010772	Radiale boor-, en freeskop met VX4	2	2.243,30	4.486,60
542-010647	Varia VX4 Starterkit2 professional	1	1.528,50	1.528,50
1518.0050.9000	Momentsleutel voor Varia inzetten	1	35,00	35,00
<b>Totaal</b>				<b>8.324,10</b>



Klik op het artikelnummer om te zien welke technologieën zijn geïnstalleerd in de gereedschappen.

**BUNDELPRIJS**  
**€ 6.659,00**



Hier vindt u uw gereedschappen op onze website.

# BMT OPNAME

Voor machines zonder subspindel



## BMT 65 BUNDEL 2 VARIA VX Met inwendige koeling

Artikelnummer	Omschrijving	Aantal	Prijs	Totaal
542-010591	Axiale boor-, en freeskop met VX4	2	1.432,70	2.865,40
542-010773	Radiale boor-, en freeskop met VX4	2	2.537,30	5.074,60
542-010647	Varia VX4 Starterkit2 professional	1	1.528,50	1.528,50
1518.0050.9000	Momentsleutel voor Varia inzetten	1	35,00	35,00
<b>Totaal</b>				<b>9.503,50</b>



Klik op het artikelnummer om te zien welke technologieën zijn geïnstalleerd in de gereedschappen.

**BUNDELPRIJS**  
**€ 7.603,00**



Hier vindt u uw gereedschappen op onze website.

# BMT OPNAME

Voor machines met subspindel



**2x**

542-010587

**2x**

542-010772

**2x**

542-010774

**1x**

542-010562

**4x**

542-010572

**1x**

1518.0050.9000

## BMT 65 BUNDEL 3 VARIA VX Zonder inwendige koeling

Artikelnummer	Omschrijving	Aantal	Prijs	Totaal
542-010587	Axiale boor-, en freeskop met VX4	2	1.137,00	2.274,00
542-010772	Radiale boor-, en freeskop met VX4	2	2.243,30	4.486,60
542-010774	Dubbelspindel radiale boor- en freeskop met VX4	2	3.480,50	6.961,00
542-010647	Varia VX4 Starterkit2 professional	1	1.528,50	1.528,50
542-010572	Varia VX4 snelwissel inzetstuk, ER32	4	176,70	706,80
1518.0050.9000	Momentsleutel voor Varia inzetten	1	35,00	35,00
<b>Totaal</b>			<b>15.991,90</b>	



Klik op het artikelnummer om te zien welke technologieën zijn geïnstalleerd in de gereedschappen.

**BUNDELPRIJS**  
**€ 12.793,00**



Hier vindt u uw gereedschappen op onze website.

# BMT OPNAME

Voor machines met subspindel



**2x**

542-010591

**2x**

542-010773

**2x**

542-010604

**1x**

542-010562

**4x**

542-010572

**1x**

1518.0050.9000

## BMT 65 BUNDEL 4 VARIA VX Met inwendige koeling

Artikelnummer	Omschrijving	Aantal	Prijs	Totaal
542-010591	Axiale boor-, en freeskop met VX4	2	1.432,70	2.865,40
542-010773	Radiale boor-, en freeskop met VX4	2	2.537,30	5.074,60
542-010604	Dubbelspindel radiale boor- en freeskop met VX4	2	3.777,50	7.555,00
542-010647	Varia VX4 Starterkit2 professional	1	1.528,50	1.528,50
542-010572	Varia VX4 snelwissel inzetstuk, ER32	4	176,70	706,80
1518.0050.9000	Momentsleutel voor Varia inzetten	1	35,00	35,00
<b>Totaal</b>			<b>17.765,30</b>	



Klik op het artikelnummer om te zien welke technologieën zijn geïnstalleerd in de gereedschappen.

**BUNDELPRIJS**  
**€ 14.213,00**



Hier vindt u uw gereedschappen op onze website.

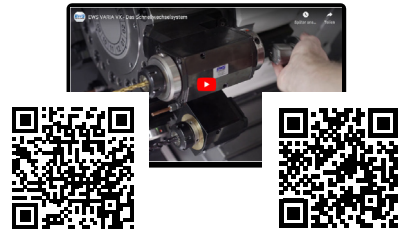


## Wisselen gemakkelijk gemaakt met de nieuwe EWS Varia VX Starter Kits



Catalogus snelwissel inzetten

Nu met een nog grotere assortiment verwisselbare inzetstukken.



Produktvideo (DE) Produktvideo (EN)



**De Varia VX3 Startkit 2 "professional"** bevat het volgende:

- 1x T-carrier voor 20 stuks VX3 gereedschappen
- 5x Gereedschap tags VX3
- 1x Montageblok
- 4x VX3 Spantang opname ER25L30
- 1x Spantangsleutel ER25
- 1x Spantang opname voor IM ER20
- 1x Spantangsleutel IM ER20
- 1x Adapter voor kombiholder ø32

## Hoge snelheid en hoge druk worden gecombineerd in een nieuwe afdichtingstechnologie



**i** Droogloop zonder beperkingen

## EWS.HPC-Line

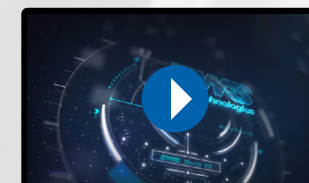
De keramische afdichting zonder grenzen

- Voor axiale en radiale aangedreven gereedschappen met inwendige koeling
- Hoge snelheid tot 12.000/min
- 0 - 70 bar koelmiddeldruk
- MMS (minimale hoeveelheid smering)
- Drooglopen zonder beperking
- Flexibel gebruik
- Extreem gereduceerde warmteontwikkeling door optimalisatie van het wrijvingscoëfficiënt
- Zeer nauwkeurige afdichtingselementen met keramische coating voor een lange levensduur



De eerste High Performance meervoudige houder met snelwisselsysteem en inwendige koeling!

*Alleen bij* 4-voudige Varia freeskop met HPC interne koeling voor compromisloze revolverafstemming en eenvoudig wisselen van gereedschap met meerdere koppen. simple tool changes with multiple heads.







# EWS .TechLine

THE NEXT GENERATION



## EWS .Varia VX

Het snelwisselsysteem



## EWS .HPC-Line

Keramische afdichting tot 70 bar bij 12.000 1/min



## EWS .Highspeed

Zeer nauwkeurige spindellagers voor hogesnelheden



## EWS .CyberCon4

Sensoren voor aangedreven gereedschap



## EWS .Polygon-Joint

Polygonale as-naafverbinding



## EWS .Butterfly-Seal

klaar voor ,take off'- Lift-off afdichting



## EWS .Coolant Management

Koelmiddel management



DISCOVER OUR INNOVATIONS



Niet alle technologieën worden in elke gereedschap geïnstalleerd.  
Bekijk het gegevensblad.



Maakt verspanen **bewezen** efficiënter!

Dukaatstraat 14  
4879 AD ETTEN-LEUR

T: +31 (0)76 571 5800  
☎: +31(0)6-41754947  
E: office@qualitytoolsholland.nl

---

[www.qualitytoolsholland.nl](http://www.qualitytoolsholland.nl)